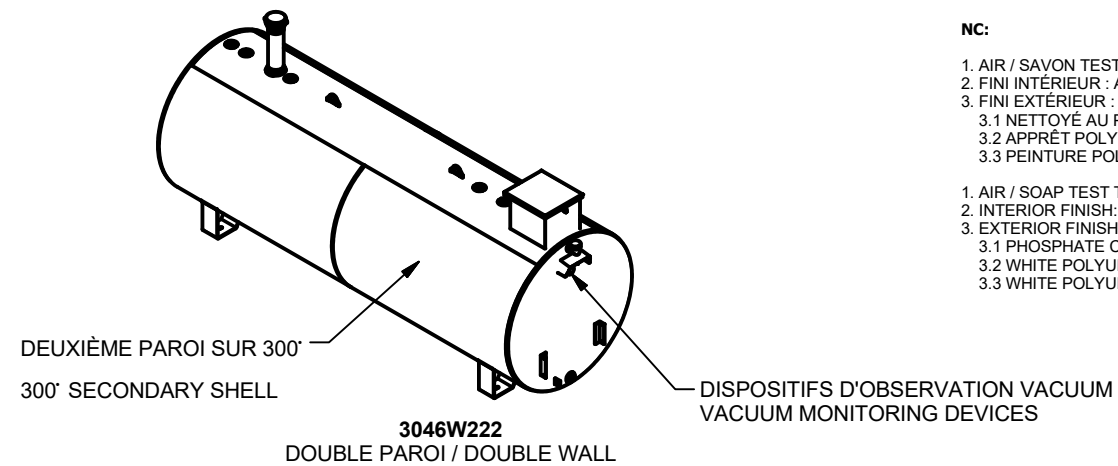
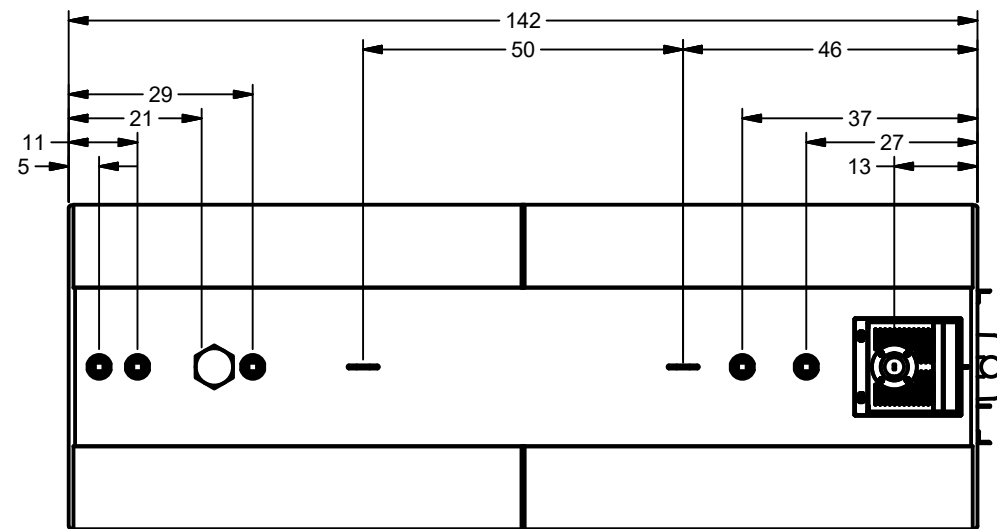


MODÈLE ILLUSTRÉ / ILLUSTRATED MODEL :
3046W222NCAA

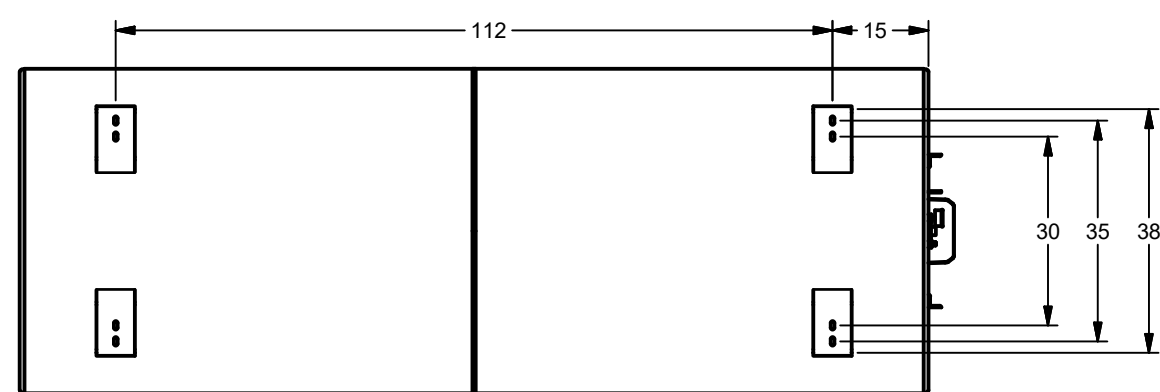
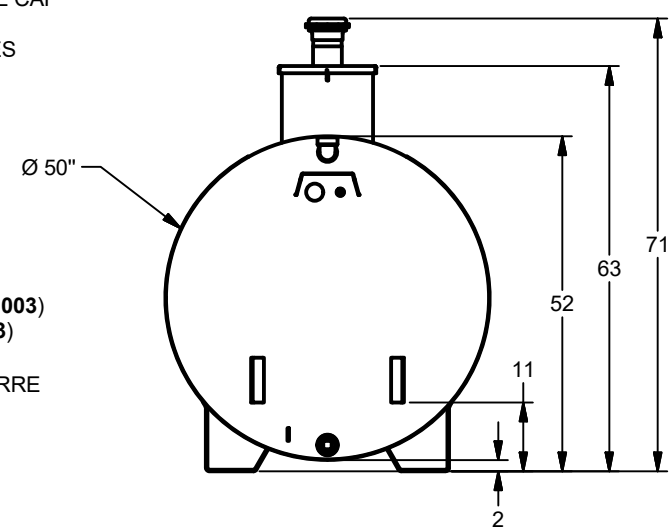
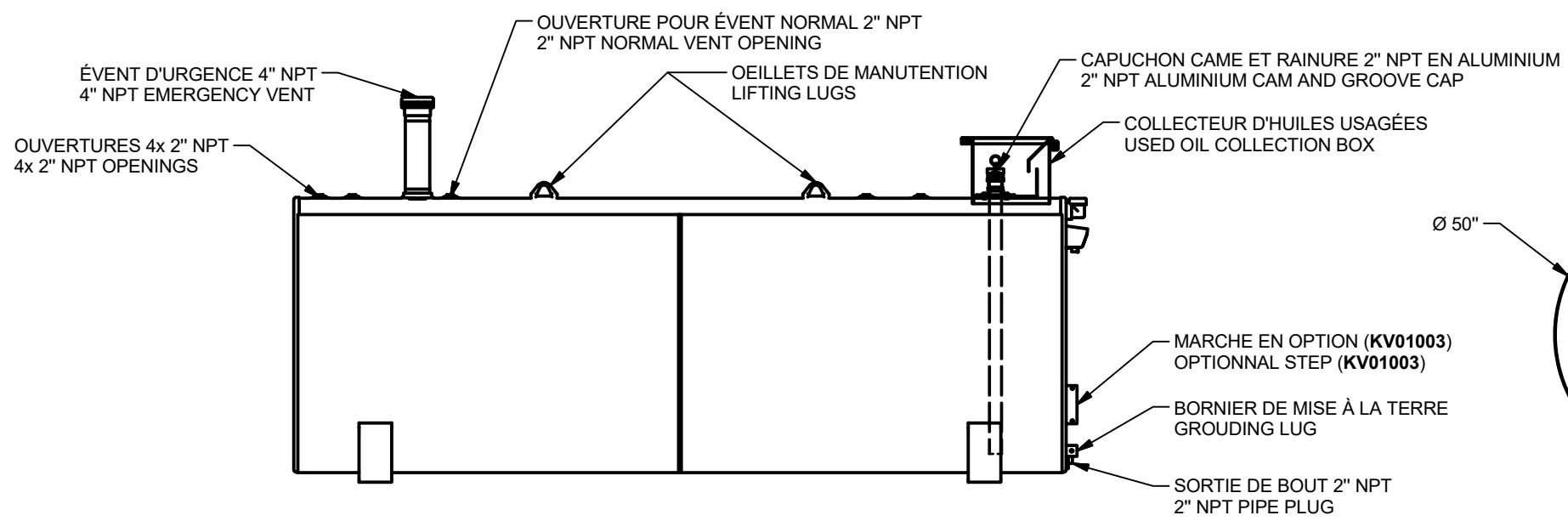
MODÈLES DISPONIBLES / AVAILABLE MODELS

MODÈLES/MODELS	TYPE DE PAROI / WALL TYPE	ÉP. PREMIÈRE PAROI PRIMARY SHELL THK.	ÉP. DEUXIÈME PAROI SECONDARY SHELL THK.	FINITION	ACCESSOIRES DISPONIBLES AVAILABLE ACCESSORIES	OPTIONS
3046W222	DOUBLE PAROI / DOUBLE WALL	2.5mm	2.5mm	NC		KV01003



FINITION ET PEINTURE STANDARD:
STANDARD FINISHING & PAINT NOTES:

- NC:
- AIR / SAVON TESTÉ À 35 KPa (5 PSI) MAX.
 - FINI INTÉRIEUR : ACIER BRUT, FINI DU MOULIN.
 - FINI EXTÉRIEUR :
 - 1 NETTOYÉ AU PHOSPHATE
 - 2 APPRÊT POLYURÉTHANE BLANC 1.5mil;
 - 3 PEINTURE POLYURÉTHANE BLANCHE 2mil.
 - AIR / SOAP TEST TO 35 KPa (5 PSI) MAX.
 - INTERIOR FINISH: BARE STEEL, MILL FINISH
 - EXTERIOR FINISH:
 - 1 PHOSPHATE CLEANED
 - 2 WHITE POLYURETHANE PRIMER 1.5mil;
 - 3 WHITE POLYURETHANE PAINT 2mil.



No. de dessin / Drawing no. :
3046 Wxxx xxxx

Description :
RÉS. H.C. 4550L (1000gal. Imp.)
STATIONNAIRE D/P SUR PATTES,
ULC-S652
STATIONNARY H.C. TANK 4550L
(1000 Imp. gal.) D/W ON LEGS,
ULC-S652

POUR PUBLICATION / FOR PUBLICATION

Rev : A	Description de la révision / Revision description :
-------------------	---



Échelle / Scale : 1/30	Feuille / Sheet : 1 / 1
Unités / Units : INCHES	Format / size : B

© 2020 Industries Granby, SEC. Granby Industries LP
Ce dessin est la propriété exclusive de Industries Granby, SEC. Aucune partie de ce dessin ne peut être utilisée ou reproduite sans sa permission écrite.
This drawing is the exclusive property of Granby Industries LP. No part of this drawing may be used or reproduced in any manner without its written permission.