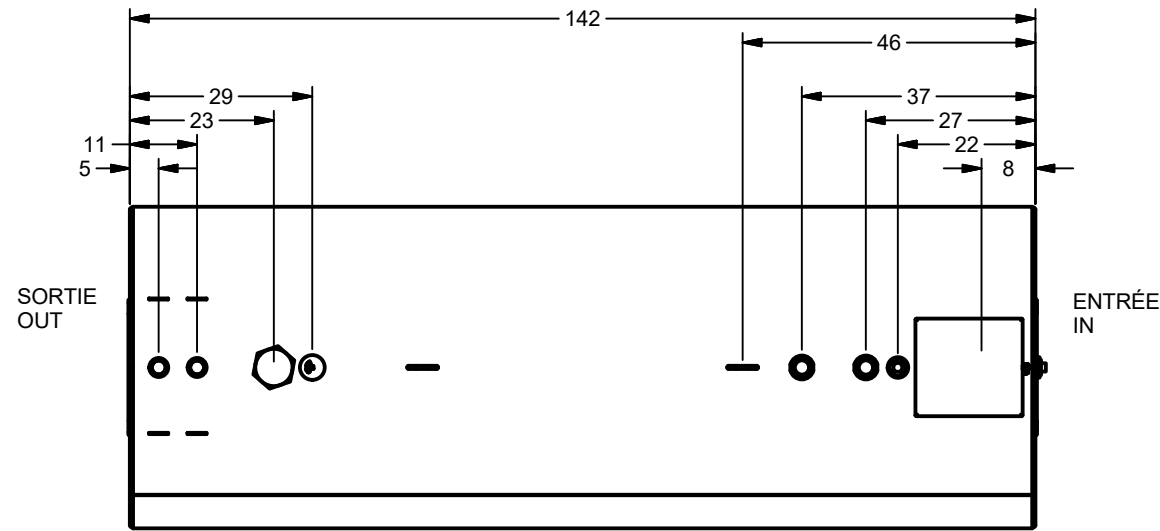
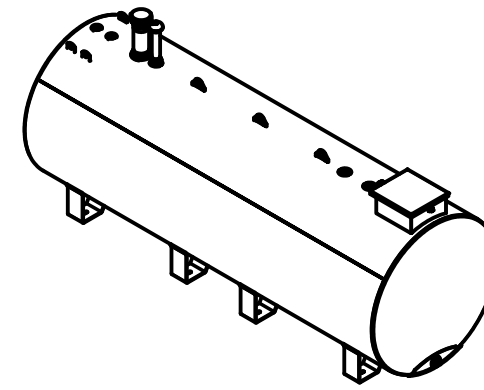


MODÈLE ILLUSTRÉ / ILLUSTRATED MODEL :
3046822NCAFR



MODÈLES DISPONIBLES / AVAILABLE MODELS					
MODÈLES/MODELS	ÉP. PREMIÈRE PAROI PRIMARY SHELL THK.	ÉP. DEUXIÈME PAROI SECONDARY SHELL THK.	FINITION	ACCESSOIRES DISPONIBLES AVAILABLE ACCESSORIES	OPTIONS
30468222	2.5mm	2.5mm	NC	F, R	KV03001NC



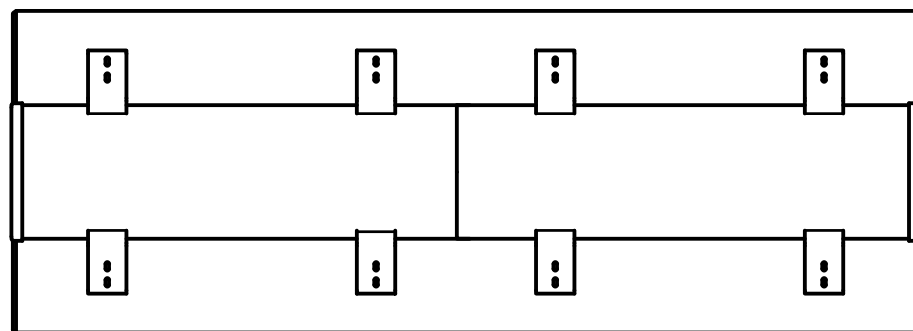
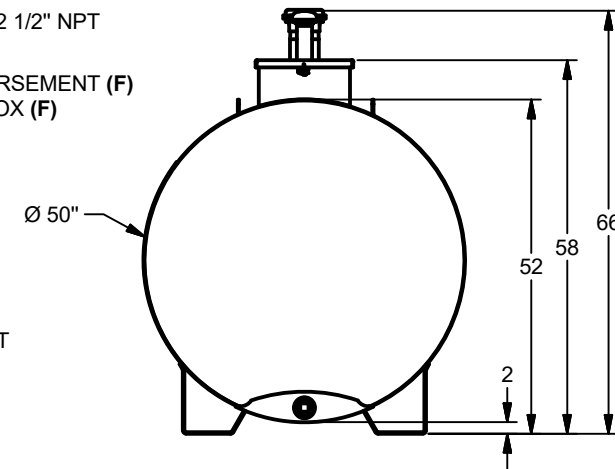
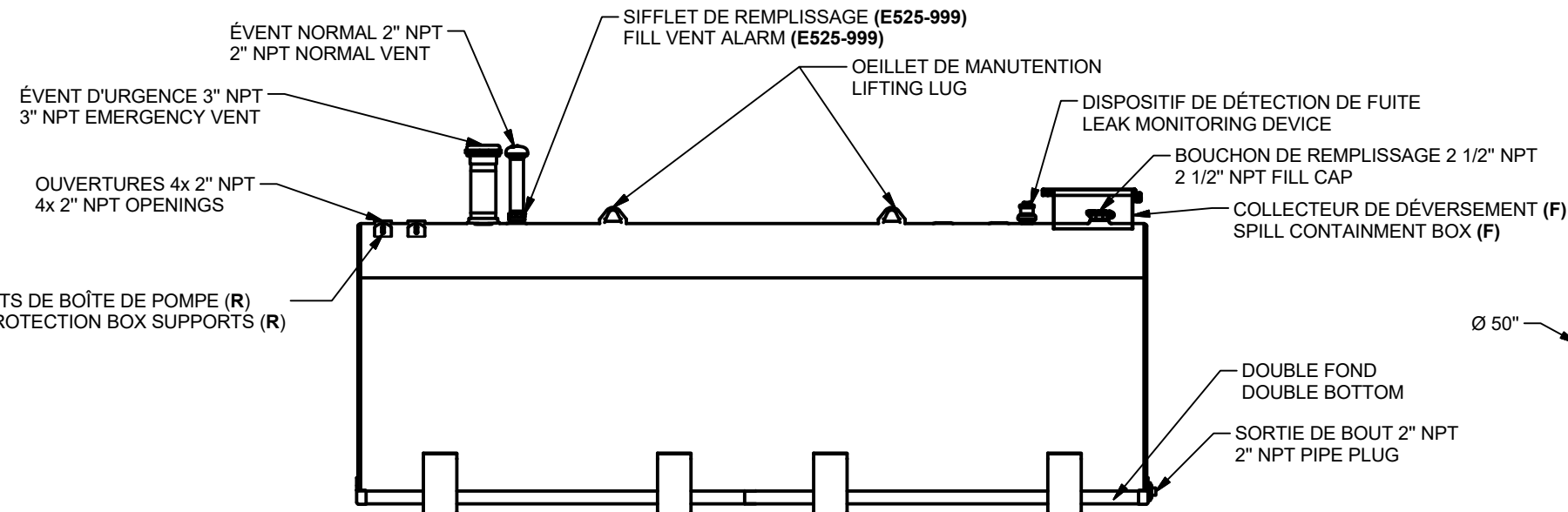
3046822
DOUBLE FOND / DOUBLE BOTTOM

FINITION ET PEINTURE STANDARD:
STANDARD FINISHING & PAINT NOTES:

NC:

1. AIR / SAVON TESTÉ À 35 KPa (5 PSI) MAX.
2. FINI INTÉRIEUR : ACIER BRUT, FINI DU MOULIN.
3. FINI EXTÉRIEUR :
 - 3.1 NETTOYÉ AU PHOSPHATE
 - 3.2 APPRÊT POLYURÉTHANE BLANC 1.5mil;
 - 3.3 PEINTURE POLYURÉTHANE BLANCHE 2mil.

1. AIR / SOAP TEST TO 35 KPa (5 PSI) MAX.
2. INTERIOR FINISH: BARE STEEL, MILL FINISH
3. EXTERIOR FINISH:
 - 3.1 PHOSPHATE CLEANED
 - 3.2 WHITE POLYURETHANE PRIMER 1.5mil;
 - 3.3 WHITE POLYURETHANE PAINT 2mil.



No. de dessin / Drawing no. :	
3046 8xxx xxxx	
Description :	
RÉSERVOIR H.C. 4550L (1000 gal. Imp.) UTILITAIRE D/F SUR PATTES, ULC-S601 UTILITY H.C. TANK 4550L (1000 imp. gal.) D/B ON LEGS, ULC-S601	
POUR PUBLICATION / FOR PUBLICATION	
Rev :	Description de la révision / Revision description :
Échelle / Scale :	Feuille / Sheet :
Unités / Units :	Format / size :
© 2020 Industries Granby, SEC. Granby Industries LP	
Ce dessin est la propriété exclusive de Industries Granby, SEC. Aucune partie de ce dessin ne peut être utilisée ou reproduite sans sa permission écrite. This drawing is the exclusive property of Granby Industries LP. No part of this drawing may be used or reproduced in any manner without its written permission.	