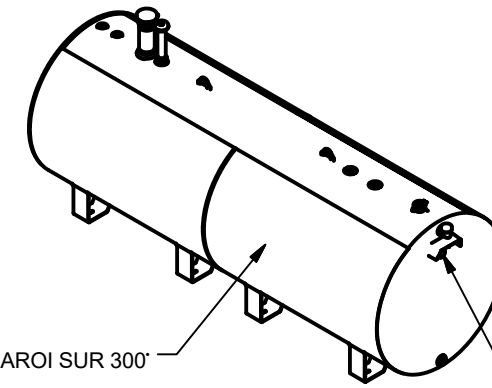
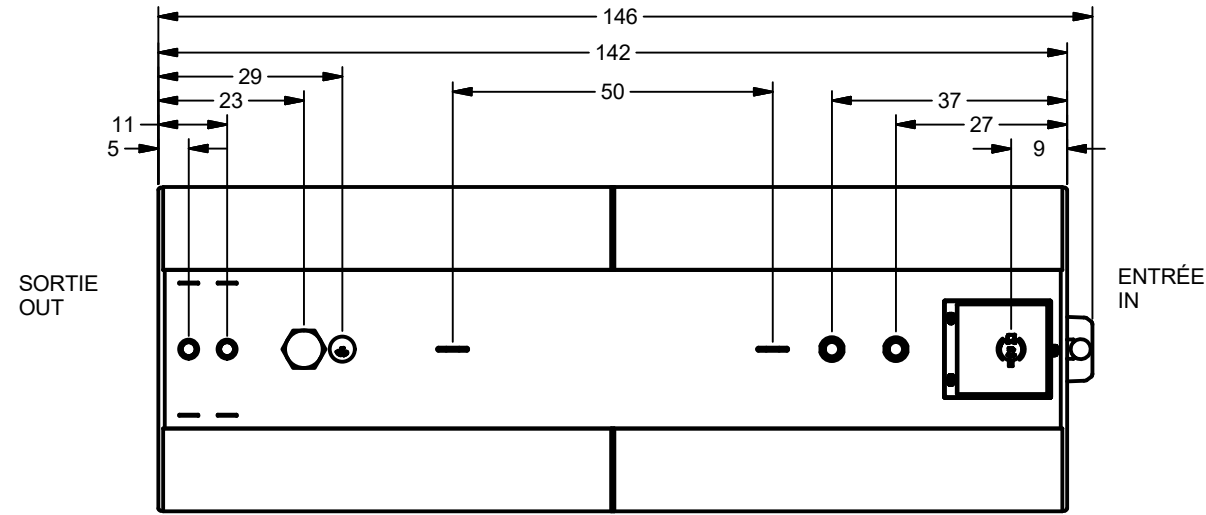


MODÈLE ILLUSTRÉ / ILLUSTRATED MODEL :
30465222NCAFR

MODÈLES DISPONIBLES / AVAILABLE MODELS

| MODÈLES/MODELS | TYPE DE PAROI / WALL TYPE | ÉP. PREMIÈRE PAROI PRIMARY SHELL THK. | ÉP. DEUXIÈME PAROI SECONDARY SHELL THK. | FINITION | ACCESSOIRES DISPONIBLES AVAILABLE ACCESSORIES | OPTIONS |
|----------------|----------------------------|--|--|----------|--|-----------|
| 30465222 | DOUBLE PAROI / DOUBLE WALL | 2.5mm | 2.5mm | NC | F, R | KV03001NC |



DEUXIÈME PAROI SUR 300°
300° SECONDARY SHELL

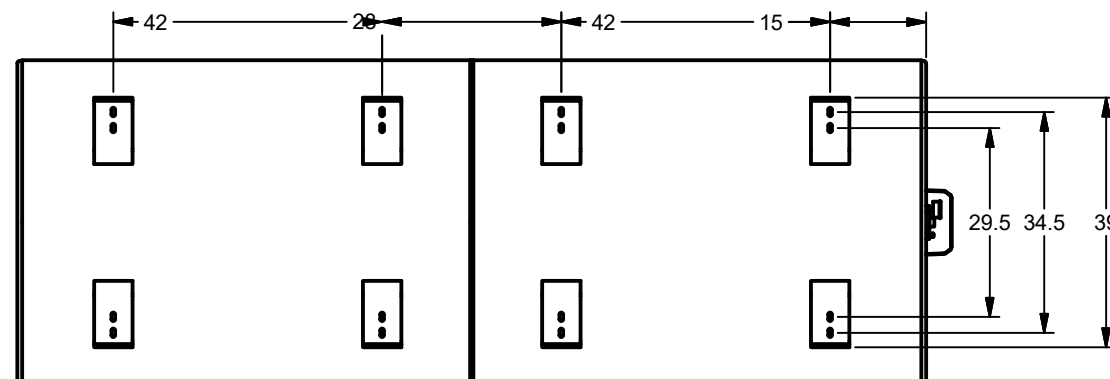
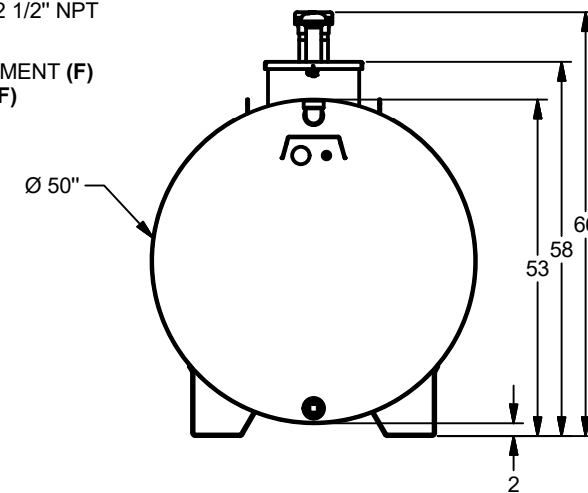
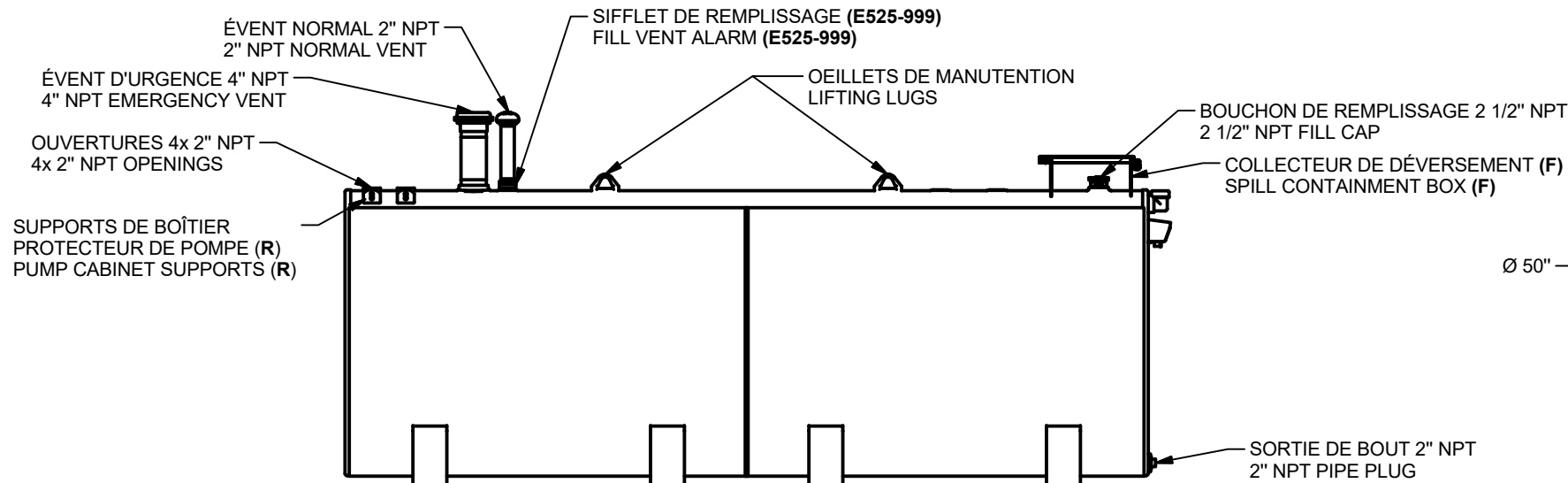
30465222
DOUBLE PAROI / DOUBLE WALL

DISPOSITIFS D'OBSERVATION VACUUM
VACUUM MONITORING DEVICES

FINITION ET PEINTURE STANDARD:
STANDARD FINISHING & PAINT NOTES:

NC:

1. AIR / SAVON TESTÉ À 35 KPa (5 PSI) MAX.
2. FINI INTÉRIEUR : ACIER BRUT, FINI DU MOULIN.
3. FINI EXTÉRIEUR :
 - 3.1 NETTOYÉ AU PHOSPHATE
 - 3.2 APPRÊT POLYURÉTHANE BLANC 1.5mil;
 - 3.3 PEINTURE POLYURÉTHANE BLANCHE 2mil.
1. AIR / SOAP TEST TO 35 KPa (5 PSI) MAX.
2. INTERIOR FINISH: BARE STEEL, MILL FINISH
3. EXTERIOR FINISH:
 - 3.1 PHOSPHATE CLEANED
 - 3.2 WHITE POLYURETHANE PRIMER 1.5mil;
 - 3.3 WHITE POLYURETHANE PAINT 2mil.



No. de dessin / Drawing no. :

3046 5xxx xxxx

Description :

RÉSERVOIR H.C. 4550L (1000 gal. Imp.) UTILITAIRE D/P SUR PATTES, ULC-S601
UTILITY H.C. TANK 4550L (1000 Imp. gal.) ON LEGS, ULC-S601

POUR PUBLICATION / FOR PUBLICATION

Rev : Description de la révision / Revision description :



Échelle / Scale : 1/30 Feuille / Sheet : 1 / 1

Unités / Units : INCHES Format / size : B

© 2020 Industries Granby, SEC. Granby Industries LP

Ce dessin est la propriété exclusive de Industries Granby, SEC. Aucune partie de ce dessin ne peut être utilisée ou reproduite sans sa permission écrite.
This drawing is the exclusive property of Granby Industries LP. No part of this drawing may be used or reproduced in any manner without its written permission.