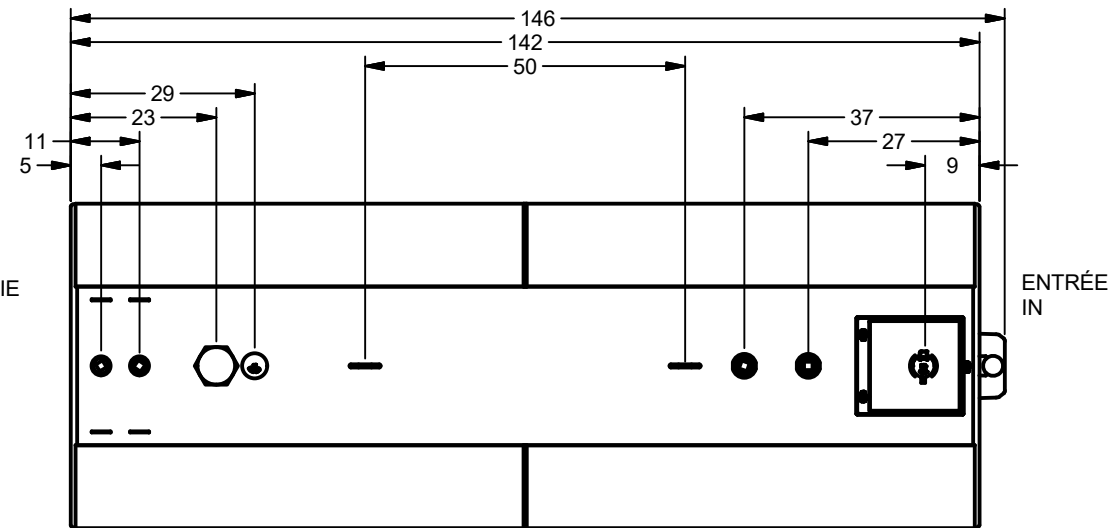


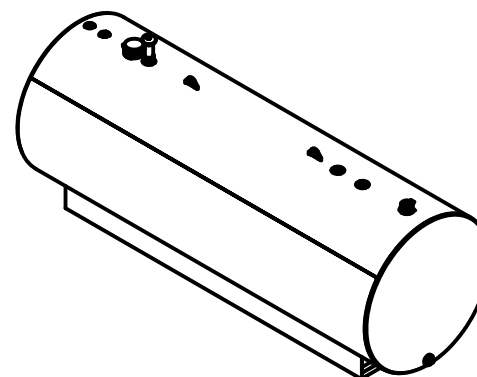
MODÈLE ILLUSTRÉ / ILLUSTRATED MODEL :  
3046422NCAFR



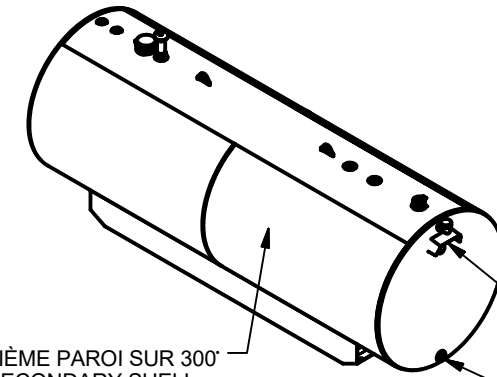
MODÈLES DISPONIBLES / AVAILABLE MODELS					
MODÈLES/MODELS	ÉP. PREMIÈRE PAROI PRIMARY SHELL THK.	ÉP. DEUXIÈME PAROI SECONDARY SHELL THK.	FINITION	ACCESSOIRES DISPONIBLES AVAILABLE ACCESSORIES	OPTIONS
3046422	2.5mm		NC	R	KV03001NC
30464222	2.5mm	2.5mm	NC	F, R	KV03001NC

**FINITION ET PEINTURE STANDARD:  
STANDARD FINISHING & PAINT NOTES:**

- NC:**
- AIR / SAVON TESTÉ À 35 KPa (5 PSI) MAX.
  - FINI INTÉRIEUR : ACIER BRUT, FINI DU MOULIN.
  - FINI EXTÉRIEUR :
    - 1 NETTOYÉ AU PHOSPHATE
    - 2 APPRÊT POLYURÉTHANE BLANC 1.5mil;
    - 3 PEINTURE POLYURÉTHANE BLANCHE 2mil.
- 1. AIR / SOAP TEST TO 35 KPa (5 PSI) MAX.**  
**2. INTERIOR FINISH: BARE STEEL, MILL FINISH**  
**3. EXTERIOR FINISH:**  
 3.1 PHOSPHATE CLEANED  
 3.2 WHITE POLYURETHANE PRIMER 1.5mil;  
 3.3 WHITE POLYURETHANE PAINT 2mil.



**3046422**  
SIMPLE PAROI / SINGLE WALL

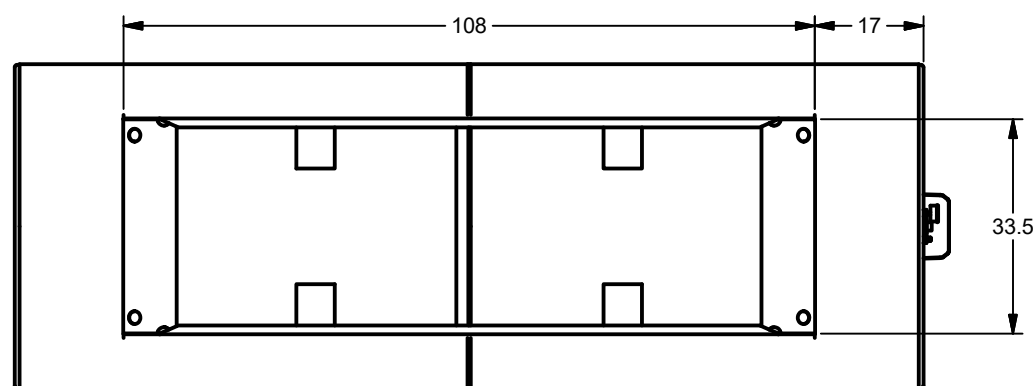
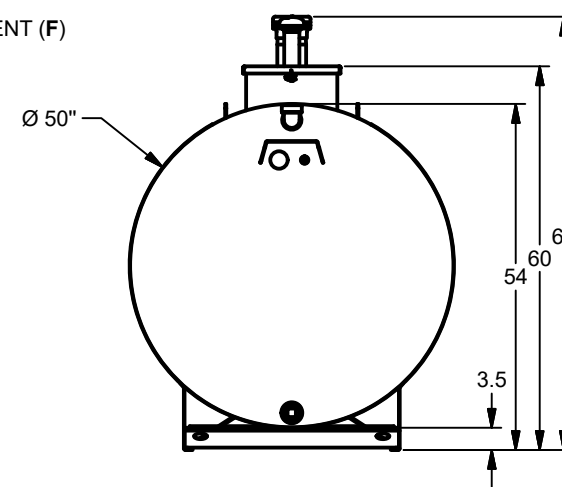
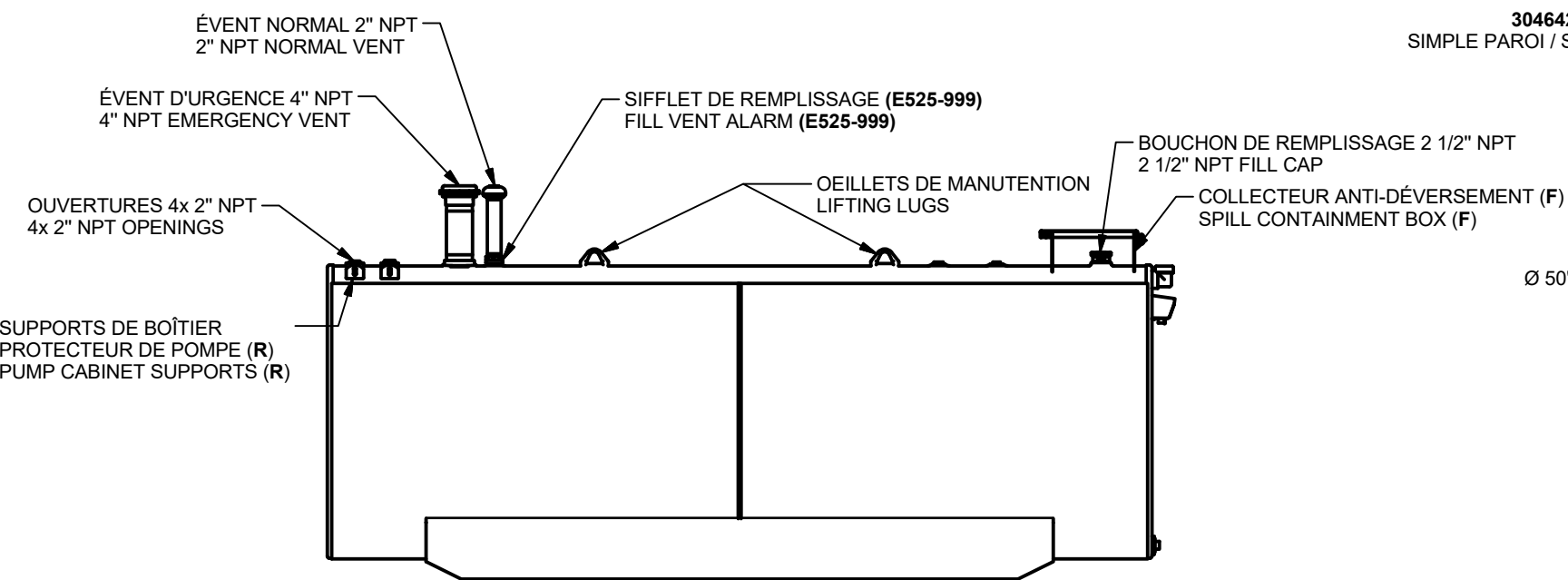


DEUXIÈME PAROI SUR 300"  
300" SECONDARY SHELL

**30464222**  
DOUBLE PAROI / DOUBLE WALL

DISPOSITIFS D'OBSERVATION VACUUM  
VACUUM MONITORING DEVICES

SORTIE DE BOUT 2" NPT  
2" NPT PIPE PLUG



No. de dessin / Drawing no. :  
**3046 4xxx xxxx**

Description :  
RÉSERVOIR H.C. 4550L (1000 gal. Imp.) UTILITAIRE S/P SUR LISSE, ULC-S601  
UTILITY H.C. TANK 4550L (1000 Imp. gal.) ON SKIDS, ULC-S601

POUR PUBLICATION / FOR PUBLICATION

Rev :	Description de la révision / Revision description :
-------	---



Échelle / Scale : 1/30	Feuille / Sheet : 1 / 1
Unités / Units : INCHES	Format / size : B

© 2020 Industries Granby, SEC. Granby Industries LP  
 Ce dessin est la propriété exclusive de Industries Granby, SEC. Aucune partie de ce dessin ne peut être utilisée ou reproduite sans sa permission écrite.  
 This drawing is the exclusive property of Granby Industries LP. No part of this drawing may be used or reproduced in any manner without its written permission.