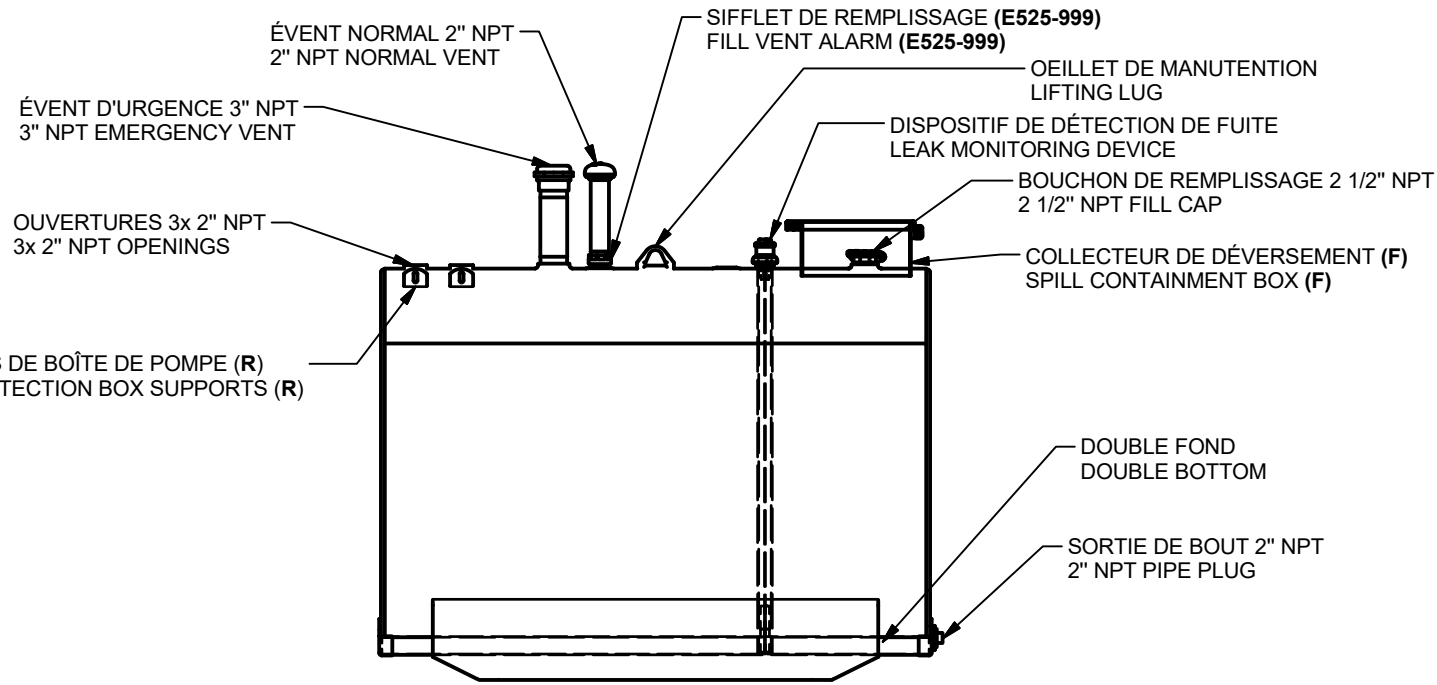
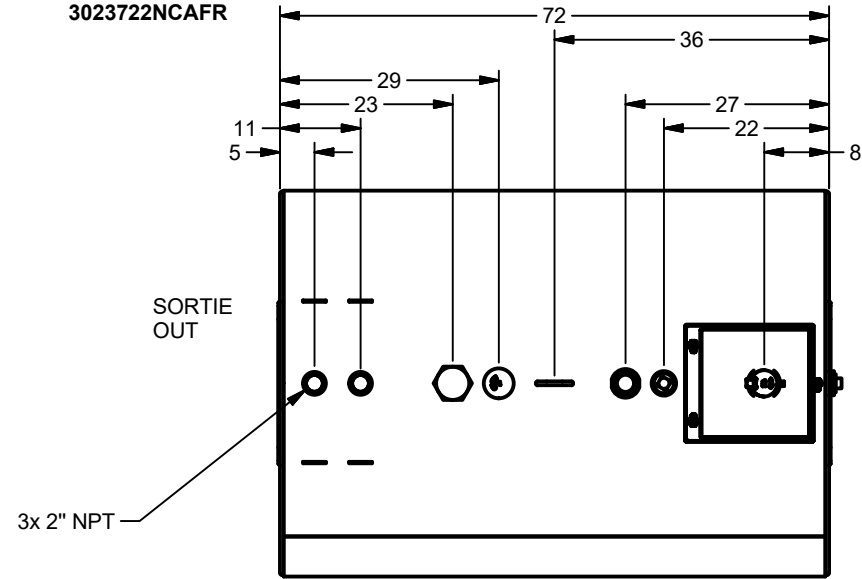
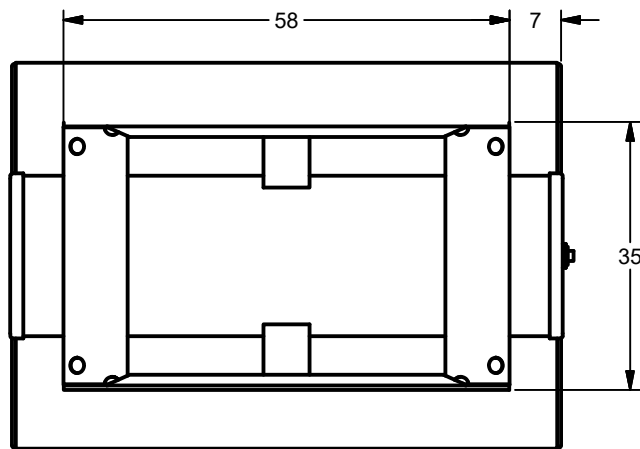


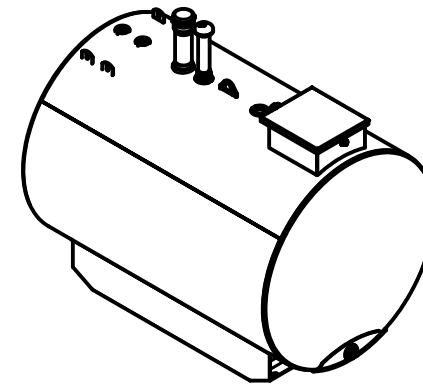
MODÈLE ILLUSTRÉ / ILLUSTRATED MODEL :  
3023722NCAFR



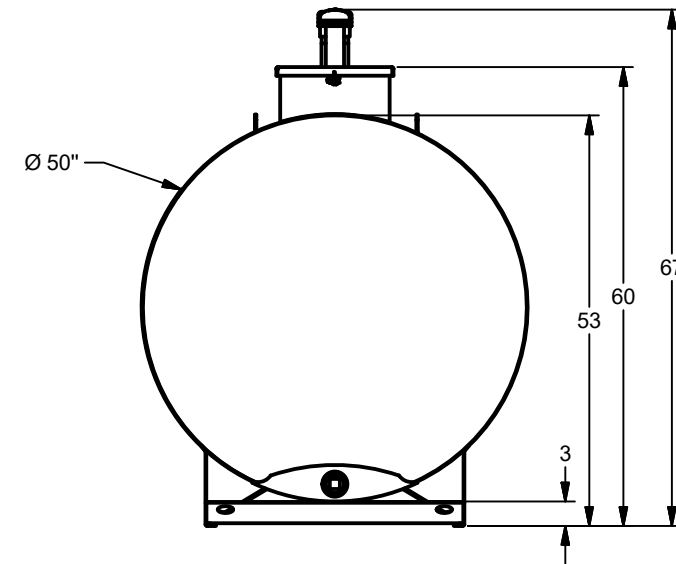
SUPPORTS DE BOÎTE DE POMPE (R)  
PUMP PROTECTION BOX SUPPORTS (R)



MODÈLES DISPONIBLES / AVAILABLE MODELS					
MODÈLES/MODELS	TYPE DE PAROI / WALL TYPE	ÉP. PREMIÈRE PAROI / PRIMARY SHELL THK.	FINITION	ACCESSOIRES DISPONIBLES / AVAILABLE ACCESSORIES	OPTIONS
3023722	DOUBLE FOND / DOUBLE BOTTOM	2.5mm	NC	F,R	KV03001NC



3023722  
DOUBLE FOND / DOUBLE BOTTOM



FINITION ET PEINTURE STANDARD:  
STANDARD FINISHING & PAINT NOTES:

NC:

1. AIR / SAVON TESTÉ À 35 KPa (5 PSI) MAX.
2. FINI INTÉRIEUR : ACIER BRUT, FINI DU MOULIN.
3. FINI EXTÉRIEUR :
  - 3.1 NETTOYÉ AU PHOSPHATE
  - 3.2 APPRÊT POLYURÉTHANE BLANC 1.5mil;
  - 3.3 PEINTURE POLYURÉTHANE BLANCHE 2mil.
1. AIR / SOAP TEST TO 35 KPa (5 PSI) MAX.
2. INTERIOR FINISH: BARE STEEL, MILL FINISH
3. EXTERIOR FINISH:
  - 3.1 PHOSPHATE CLEANED
  - 3.2 WHITE POLYURETHANE PRIMER 1.5mil;
  - 3.3 WHITE POLYURETHANE PAINT 2mil.

No. de dessin / Drawing no. :

**3023 7xxx xxxx**

Description :

RÉSERVOIR H.C. 2275L (500 gal. Imp.) UTILITAIRE D/F SUR LISSE, ULC-S601  
UTILITY H.C. TANK 2275L (500 imp. gal.) D/B ON SKIDS, ULC-S601

POUR PUBLICATION / FOR PUBLICATION

Rev : Description de la révision / Revision description :

A



Échelle / Scale : 1/25 Feuille / Sheet : 1 / 1

Unités / Units : INCHES Format / size : B

© 2020 Industries Granby, SEC. Granby Industries LP

Ce dessin est la propriété exclusive de Industries Granby, SEC. Aucune partie de ce dessin ne peut être utilisée ou reproduite sans sa permission écrite.  
This drawing is the exclusive property of Granby Industries LP. No part of this drawing may be used or reproduced in any manner without its written permission.