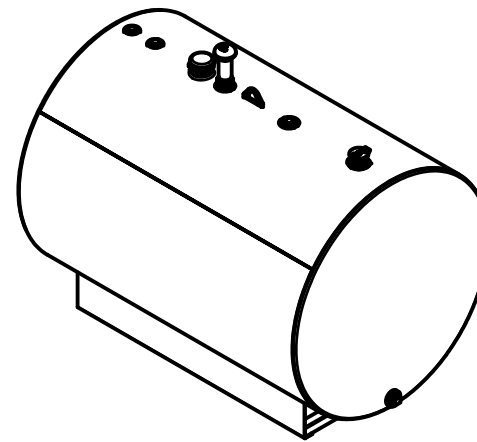
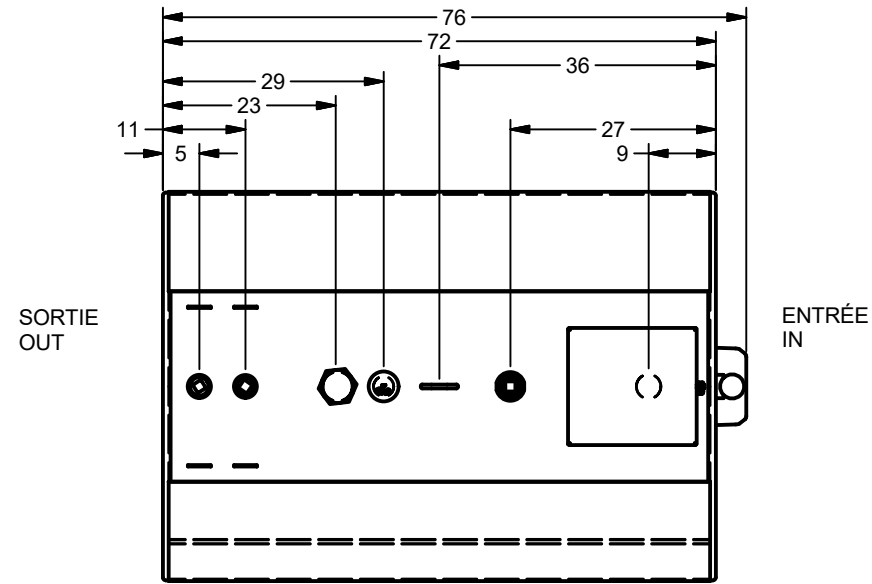


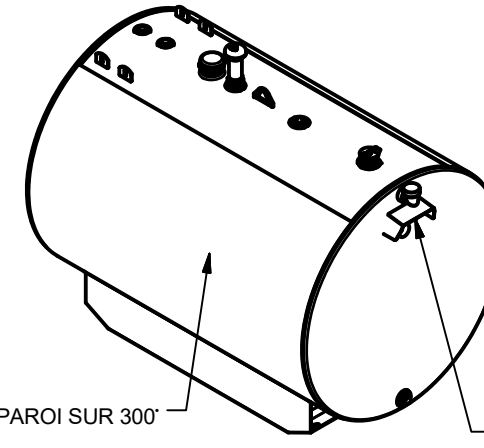
MODÈLE ILLUSTRÉ / ILLUSTRATED MODEL :
3023422NCAFR

MODÈLES DISPONIBLES / AVAILABLE MODELS

MODÈLES/MODELS	TYPE DE PAROI / WALL TYPE	ÉP. PREMIÈRE PAROI PRIMARY SHELL THK.	ÉP. DEUXIÈME PAROI SECONDARY SHELL THK.	FINITION	ACCESSOIRES DISPONIBLES AVAILABLE ACCESSORIES	OPTIONS
3023422	SIMPLE PAROI / SINGLE WALL	2.5mm		NC	R	KV03001NC
30234222	DOUBLE PAROI / DOUBLE WALL	2.5mm	2.5mm	NC	F, R	KV03001NC



3023422
SIMPLE PAROI / SINGLE WALL



DEUXIÈME PAROI SUR 300"
300" SECONDARY SHELL

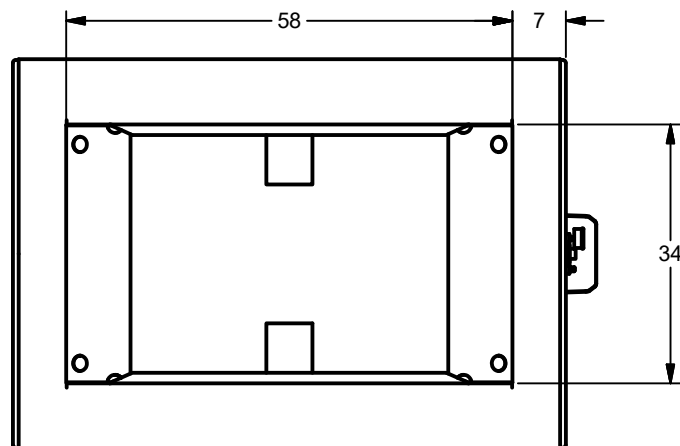
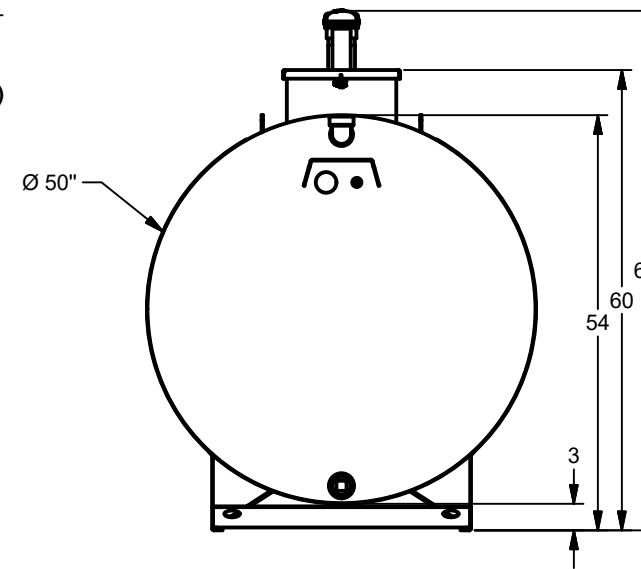
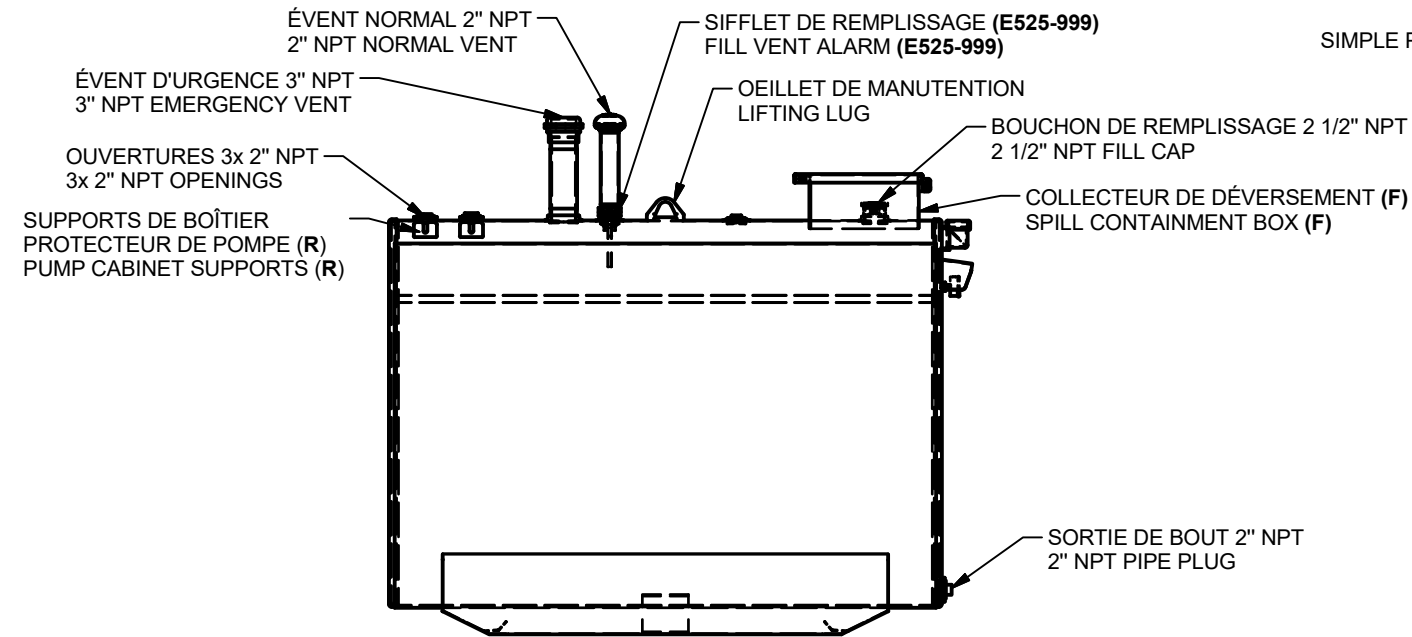
30234222
DOUBLE PAROI / DOUBLE WALL

FINITION ET PEINTURE STANDARD:
STANDARD FINISHING & PAINT NOTES:

NC:

- AIR / SAVON TESTÉ À 35 KPa (5 PSI) MAX.
- FINI INTÉRIEUR : ACIER BRUT, FINI DU MOULIN.
- FINI EXTÉRIEUR :
 - NETTOYÉ AU PHOSPHATE
 - APPRÊT POLYURÉTHANE BLANC 1.5mil;
 - PEINTURE POLYURÉTHANE BLANCHE 2mil.

- AIR / SOAP TEST TO 35 KPa (5 PSI) MAX.
- INTERIOR FINISH: BARE STEEL, MILL FINISH
- EXTERIOR FINISH:
 - PHOSPHATE CLEANED
 - WHITE POLYURETHANE PRIMER 1.5mil;
 - WHITE POLYURETHANE PAINT 2mil.



No. de dessin / Drawing no. :

3023 4xxx xxxx

Description :

RÉSERVOIR H.C. 2275L (500 gal. Imp.) UTILITAIRE SUR LISSE, ULC-S601
UTILITY H.C. TANK 2275L (500 Imp. gal.) ON SKIDS, ULC-S601

POUR PUBLICATION / FOR PUBLICATION

Rev : Description de la révision / Revision description :



Échelle / Scale : 1/25 Feuille / Sheet : 1 / 1

Unités / Units : INCHES Format / size : B

© 2020 Industries Granby, SEC. Granby Industries LP

Ce dessin est la propriété exclusive de Industries Granby, SEC. Aucune partie de ce dessin ne peut être utilisée ou reproduite sans sa permission écrite.
This drawing is the exclusive property of Granby Industries LP. No part of this drawing may be used or reproduced in any manner without its written permission.