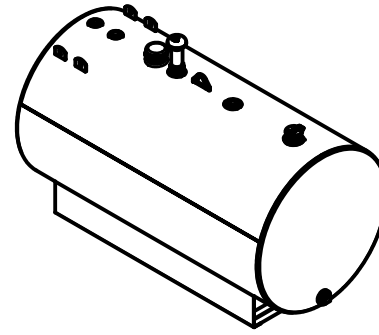
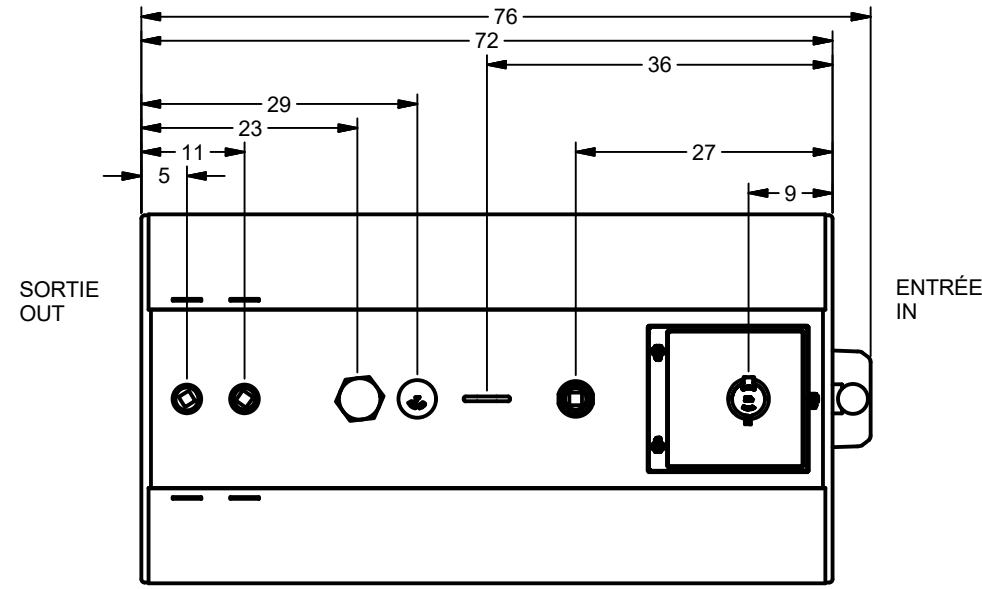
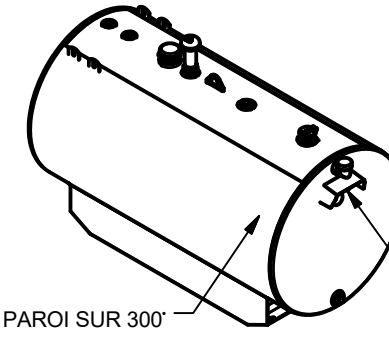


MODÈLE ILLUSTRÉ / ILLUSTRATED MODEL :  
3014422NCAFR



3014422  
SIMPLE PAROI / SINGLE WALL



DEUXIÈME PAROI SUR 300°  
300° SECONDARY SHELL

30144222  
DOUBLE PAROI / DOUBLE WALL

MODÈLES DISPONIBLES / AVAILABLE MODELS

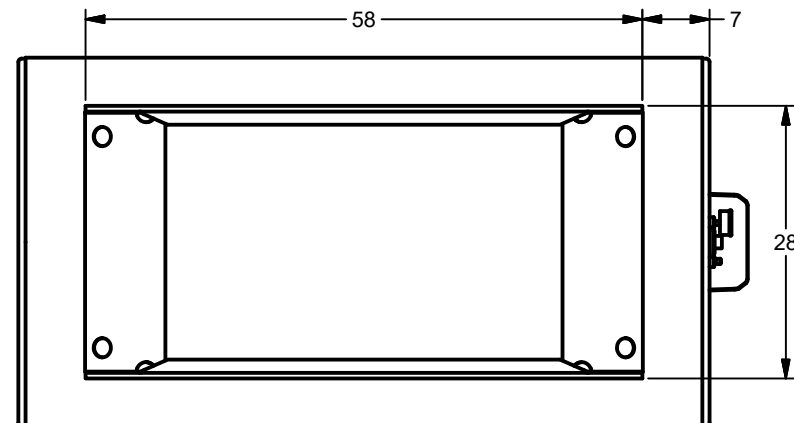
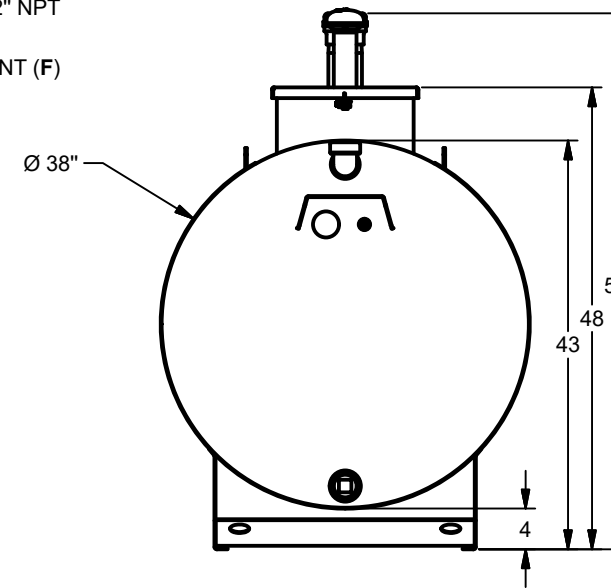
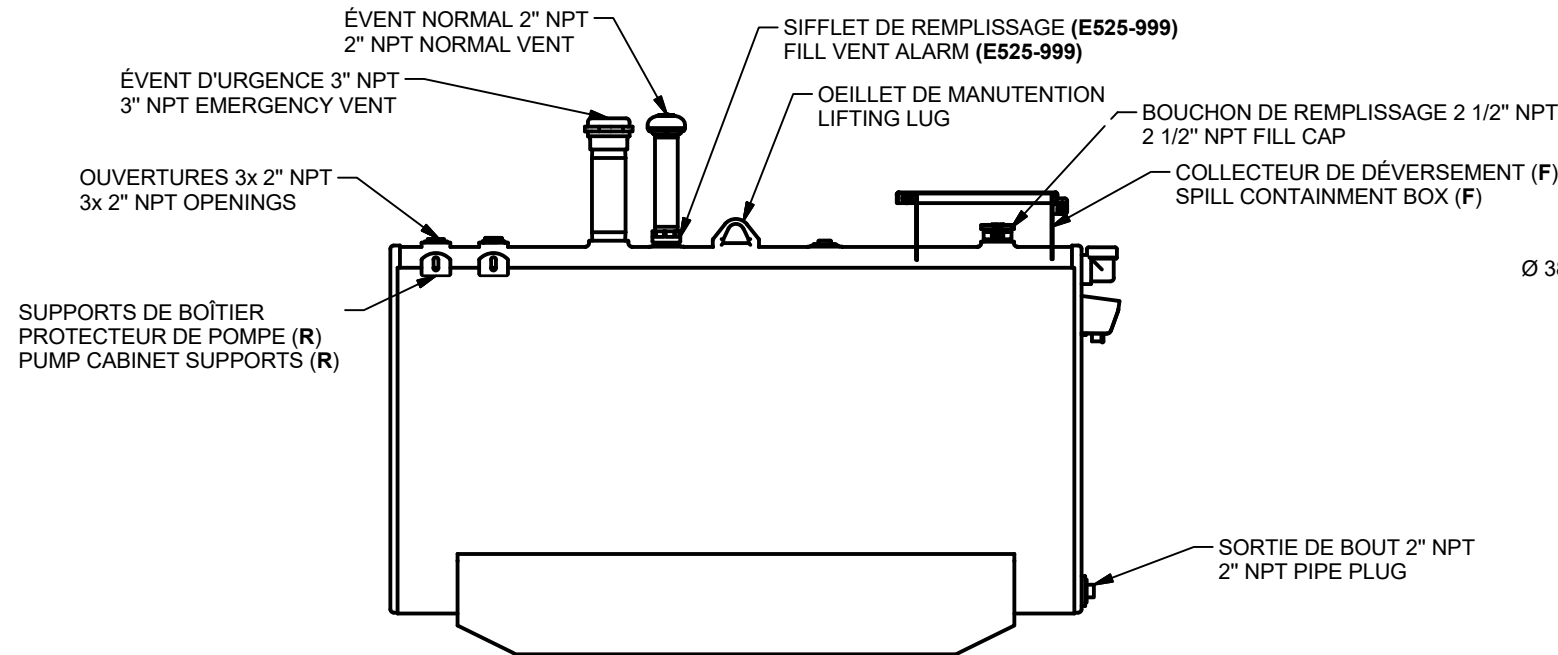
MODÈLES/MODELS	ÉP. PREMIÈRE PAROI PRIMARY SHELL THK.	ÉP. DEUXIÈME PAROI SECONDARY SHELL THK.	FINITION	ACCESSOIRES DISPONIBLES AVAILABLE ACCESSORIES	OPTIONS
3014422	2.5mm		NC	R	KV03001NC
30144222	2.5mm	2.5mm	NC	F, R	KV03001NC

FINITION ET PEINTURE STANDARD:  
STANDARD FINISHING & PAINT NOTES:

NC:

1. AIR / SAVON TESTÉ À 35 KPa (5 PSI) MAX.
2. FINI INTÉRIEUR : ACIER BRUT, FINI DU MOULIN.
3. FINI EXTÉRIEUR :
  - 3.1 NETTOYÉ AU PHOSPHATE
  - 3.2 APPRÊT POLYURÉTHANE BLANC 1.5mil;
  - 3.3 PEINTURE POLYURÉTHANE BLANCHE 2mil.
1. AIR / SOAP TEST TO 35 KPa (5 PSI) MAX.
2. INTERIOR FINISH: BARE STEEL, MILL FINISH
3. EXTERIOR FINISH:
  - 3.1 PHOSPHATE CLEANED
  - 3.2 WHITE POLYURETHANE PRIMER 1.5mil;
  - 3.3 WHITE POLYURETHANE PAINT 2mil.

DISPOSITIFS D'OBSERVATION VACUUM  
VACUUM MONITORING DEVICES



No. de dessin / Drawing no. :

**3014 4xxx xxxx**

Description :

RÉSERVOIR H.C. 1360L (300 gal. Imp.) UTILITAIRE SUR LISSE, ULC-S601  
UTILITY H.C. TANK 1360L (300 Imp. gal.) ON SKIDS, ULC-S601

POUR PUBLICATION / FOR PUBLICATION

Rev : Description de la révision / Revision description :



Échelle / Scale : 1 / 20 Feuille / Sheet : 1 / 1

Unités / Units : INCHES Format / size : B

© 2020 Industries Granby, SEC. Granby Industries LP

Ce dessin est la propriété exclusive de Industries Granby, SEC. Aucune partie de ce dessin ne peut être utilisée ou reproduite sans sa permission écrite.  
This drawing is the exclusive property of Granby Industries LP. No part of this drawing may be used or reproduced in any manner without its written permission.