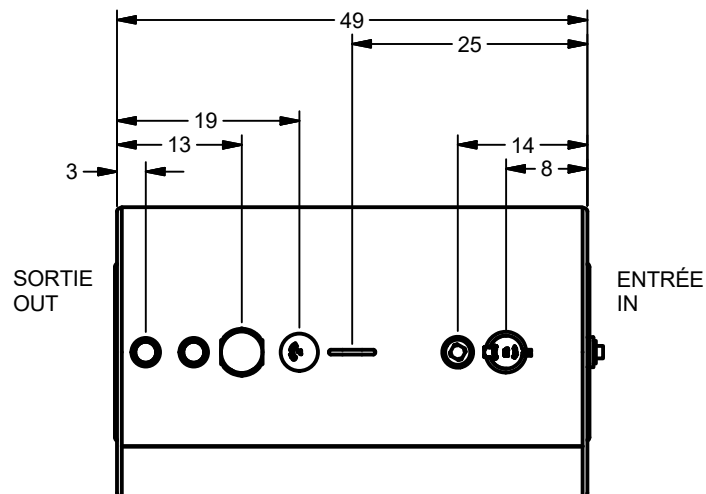


MODÈLE ILLUSTRÉ / ILLUSTRATED MODEL :
3006722NCAA



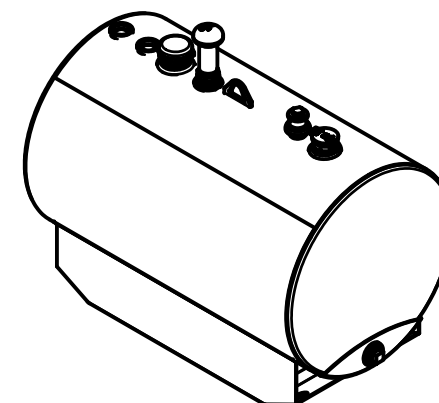
MODÈLES DISPONIBLES / AVAILABLE MODELS					
MODÈLES/MODELS	TYPE DE PAROI / WALL TYPE	ÉP. PREMIÈRE PAROI / PRIMARY SHELL THK.	FINITION	ACCESSOIRES DISPONIBLES / AVAILABLE ACCESSORIES	OPTIONS
3006722	DOUBLE FOND / DOUBLE BOTTOM	2.5mm	NC		

FINITION ET PEINTURE STANDARD:
STANDARD FINISHING & PAINT NOTES:

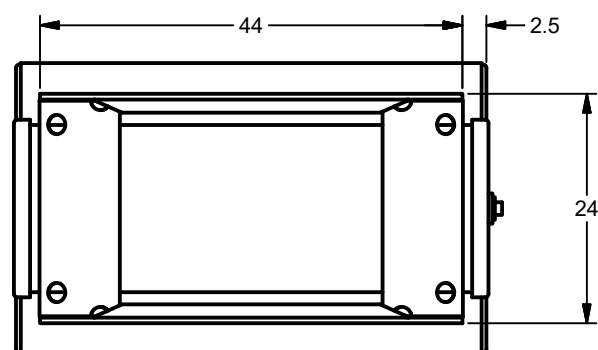
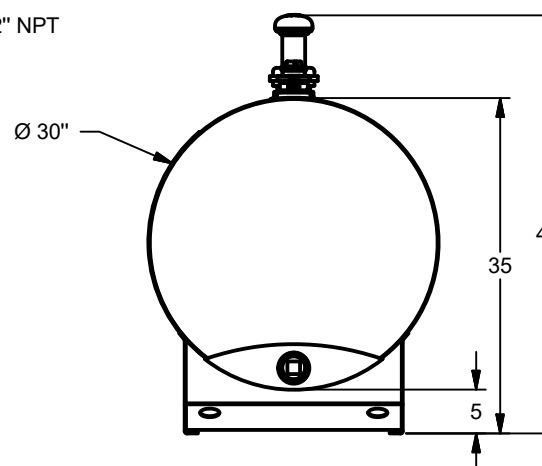
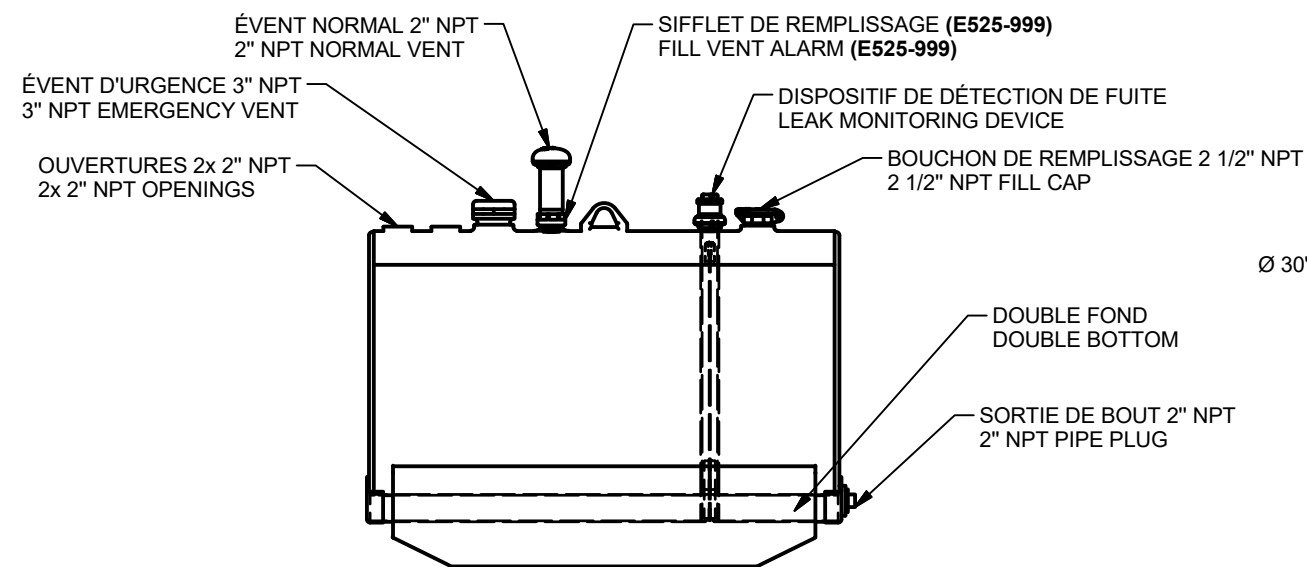
NC:

1. AIR / SAVON TESTÉ À 35 KPa (5 PSI) MAX.
2. FINI INTÉRIEUR : ACIER BRUT, FINI DU MOULIN.
3. FINI EXTÉRIEUR :
 - 3.1 NETTOYÉ AU PHOSPHATE
 - 3.2 APPRÊT POLYURÉTHANE BLANC 1.5mil;
 - 3.3 PEINTURE POLYURÉTHANE BLANCHE 2mil.

1. AIR / SOAP TEST TO 35 KPa (5 PSI) MAX.
2. INTERIOR FINISH: BARE STEEL, MILL FINISH
3. EXTERIOR FINISH:
 - 3.1 PHOSPHATE CLEANED
 - 3.2 WHITE POLYURETHANE PRIMER 1.5mil;
 - 3.3 WHITE POLYURETHANE PAINT 2mil.



3006722
DOUBLE FOND / DOUBLE BOTTOM



No. de dessin / Drawing no. :
3006 7xxx xxxx

Description :
RÉSERVOIR H.C. 570L (125 gal. Imp.)
UTILITAIRE D/F SUR LISSE,
ULC-S601
UTILITY H.C. TANK 570L (125 imp.
gal.) D/B ON SKIDS, ULC-S601

POUR PUBLICATION / FOR PUBLICATION

Rev : A	Description de la révision / Revision description :
-------------------	---

Échelle / Scale : 1/20	Feuille / Sheet : 1 / 1
Unités / Units : INCHES	Format / size : B

© 2020 Industries Granby, SEC. Granby Industries LP
Ce dessin est la propriété exclusive de Industries Granby, SEC. Aucune partie de ce dessin ne peut être utilisée ou reproduite sans sa permission écrite.
This drawing is the exclusive property of Granby Industries LP. No part of this drawing may be used or reproduced in any manner without its written permission.