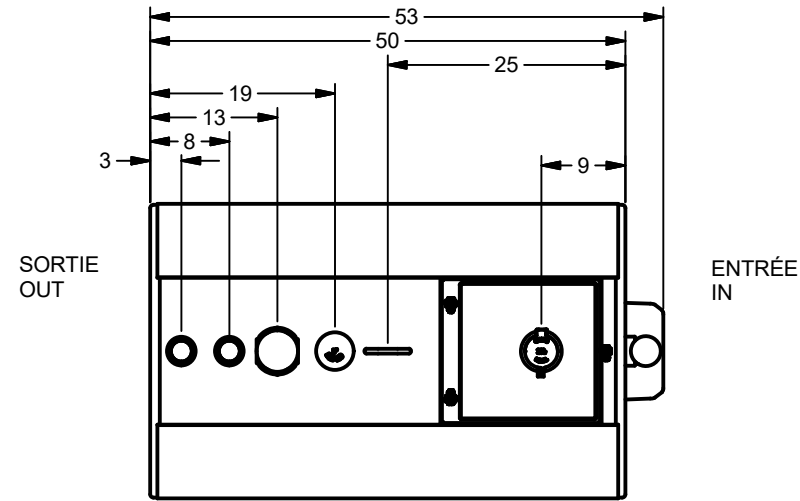


MODÈLE ILLUSTRÉ / ILLUSTRATED MODEL :
3006522NCAF



SORTIE
OUT

ENTRÉE
IN

MODÈLES DISPONIBLES / AVAILABLE MODELS

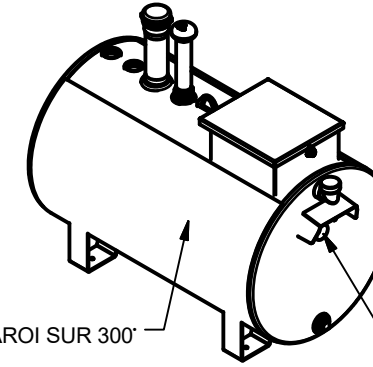
MODÈLES/MODELS	ÉP. PREMIÈRE PAROI PRIMARY SHELL THK.	ÉP. DEUXIÈME PAROI SECONDARY SHELL THK.	FINITION	ACCESSOIRES DISPONIBLES AVAILABLE ACCESSORIES	OPTIONS
30065222	2.5mm	2.5mm	NC	F	

FINITION ET PEINTURE STANDARD:
STANDARD FINISHING & PAINT NOTES:

NC:

1. AIR / SAVON TESTÉ À 35 KPa (5 PSI) MAX.
2. FINI INTÉRIEUR : ACIER BRUT, FINI DU MOULIN.
3. FINI EXTÉRIEUR :
 - 3.1 NETTOYÉ AU PHOSPHATE
 - 3.2 APPRÊT POLYURÉTHANE BLANC 1.5mil;
 - 3.3 PEINTURE POLYURÉTHANE BLANCHE 2mil.

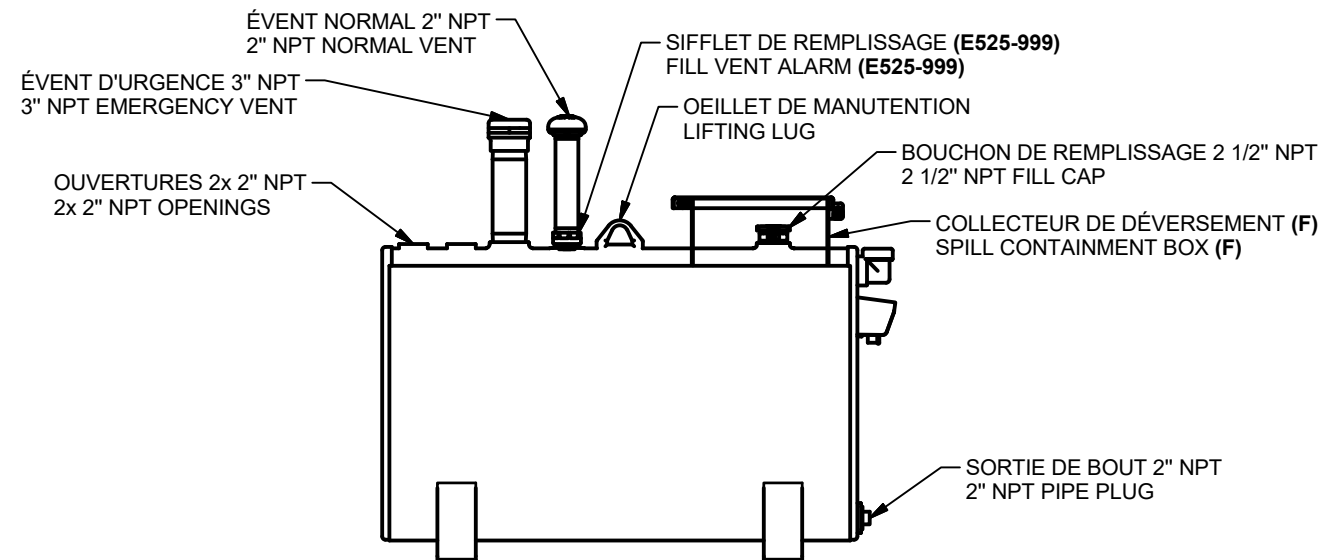
1. AIR / SOAP TEST TO 35 KPa (5 PSI) MAX.
2. INTERIOR FINISH: BARE STEEL, MILL FINISH
3. EXTERIOR FINISH:
 - 3.1 PHOSPHATE CLEANED
 - 3.2 WHITE POLYURETHANE PRIMER 1.5mil;
 - 3.3 WHITE POLYURETHANE PAINT 2mil.



DEUXIÈME PAROI SUR 300'
300' SECONDARY SHELL

30065222
DOUBLE PAROI / DOUBLE WALL

DISPOSITIFS D'OBSERVATION VACUUM
VACUUM MONITORING DEVICES



ÉVENT NORMAL 2" NPT
2" NPT NORMAL VENT

SIFFLET DE REMPLISSAGE (E525-999)
FILL VENT ALARM (E525-999)

ÉVENT D'URGENCE 3" NPT
3" NPT EMERGENCY VENT

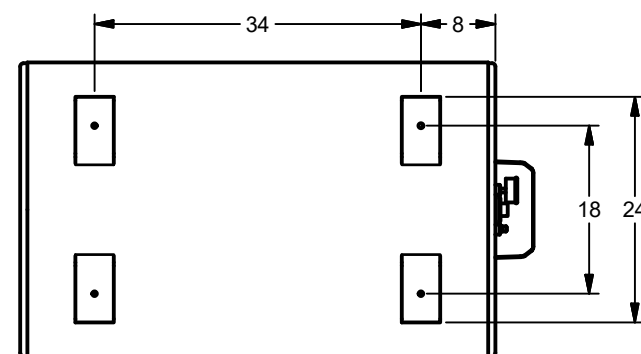
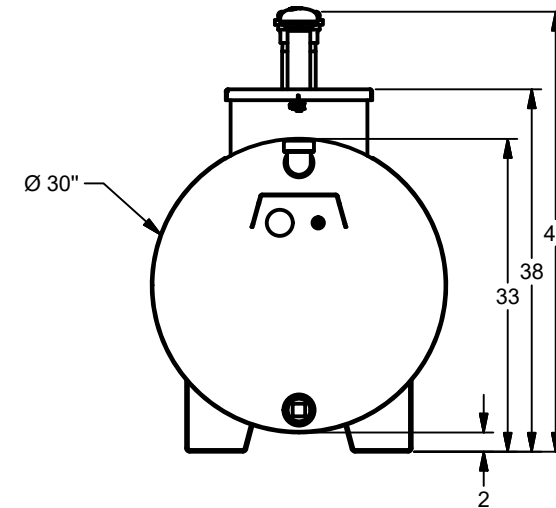
OEILLET DE MANUTENTION
LIFTING LUG

OUVERTURES 2x 2" NPT
2x 2" NPT OPENINGS

BOUCHON DE REMPLISSAGE 2 1/2" NPT
2 1/2" NPT FILL CAP

COLLECTEUR DE DÉVERSEMENT (F)
SPILL CONTAINMENT BOX (F)

SORTIE DE BOUT 2" NPT
2" NPT PIPE PLUG



No. de dessin / Drawing no. :
3006 5xxx xxxx

Description :
RÉSERVOIR H.C. 570L (125 gal. Imp.)
UTILITAIRE SUR PATTES, ULC-S601

UTILITY H.C. TANK 570L (125 Imp.
gal.) ON LEGS, ULC-S601

POUR PUBLICATION / FOR PUBLICATION

Rev : Description de la révision / Revision description :



Échelle / Scale : 1/20 Feuille / Sheet : 1 / 1

Unités / Units : INCHES Format / size : B

© 2020 Industries Granby, SEC. Granby Industries LP

Ce dessin est la propriété exclusive de Industries Granby, SEC. Aucune partie de ce dessin ne peut être utilisée ou reproduite sans sa permission écrite.
This drawing is the exclusive property of Granby Industries LP. No part of this drawing may be used or reproduced in any manner without its written permission.