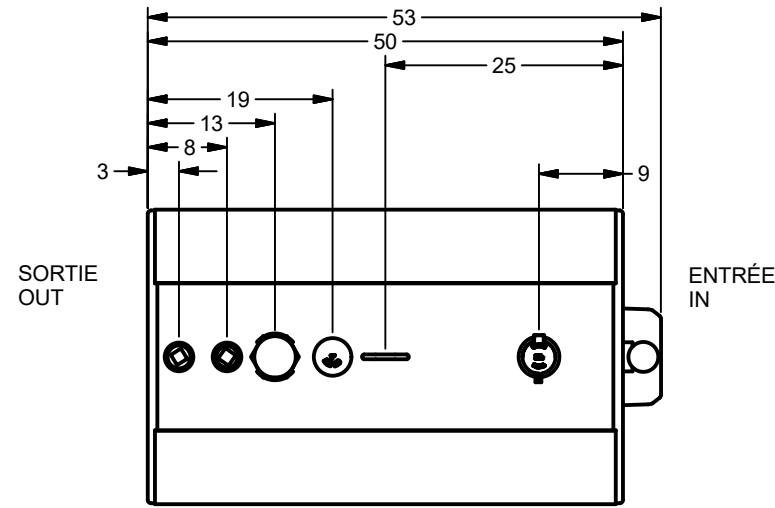


MODÈLE ILLUSTRÉ / ILLUSTRATED MODEL :  
3006422NCAA



SORTIE OUT

ENTRÉE IN

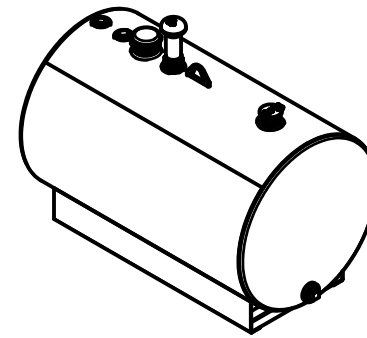
MODÈLES DISPONIBLES / AVAILABLE MODELS					
MODÈLES/MODELS	ÉP. PREMIÈRE PAROI PRIMARY SHELL THK.	ÉP. DEUXIÈME PAROI SECONDARY SHELL THK.	FINITION	ACCESSOIRES DISPONIBLES AVAILABLE ACCESSORIES	OPTIONS
3006422	2.5mm		NC		
30064222	2.5mm	2.5mm	NC		

**FINITION ET PEINTURE STANDARD:  
STANDARD FINISHING & PAINT NOTES:**

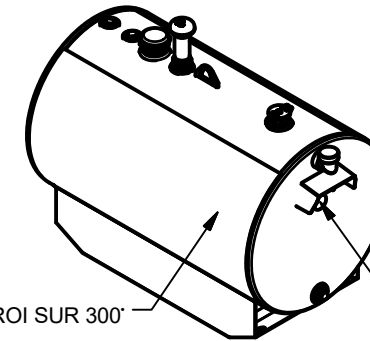
**NC:**

1. AIR / SAVON TESTÉ À 35 KPa (5 PSI) MAX.
2. FINI INTÉRIEUR : ACIER BRUT, FINI DU MOULIN.
3. FINI EXTÉRIEUR :
  - 3.1 NETTOYÉ AU PHOSPHATE
  - 3.2 APPRÊT POLYURÉTHANE BLANC 1.5mil;
  - 3.3 PEINTURE POLYURÉTHANE BLANCHE 2mil.

1. AIR / SOAP TEST TO 35 KPa (5 PSI) MAX.
2. INTERIOR FINISH: BARE STEEL, MILL FINISH
3. EXTERIOR FINISH:
  - 3.1 PHOSPHATE CLEANED
  - 3.2 WHITE POLYURETHANE PRIMER 1.5mil;
  - 3.3 WHITE POLYURETHANE PAINT 2mil.



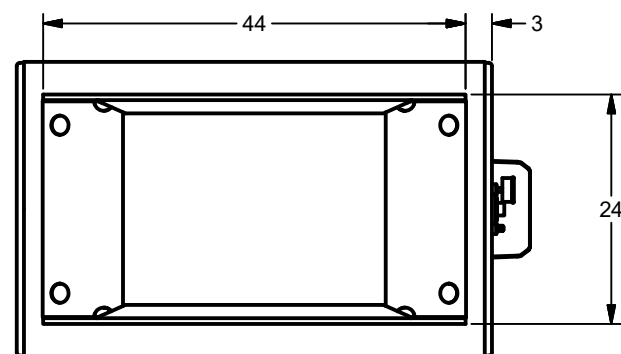
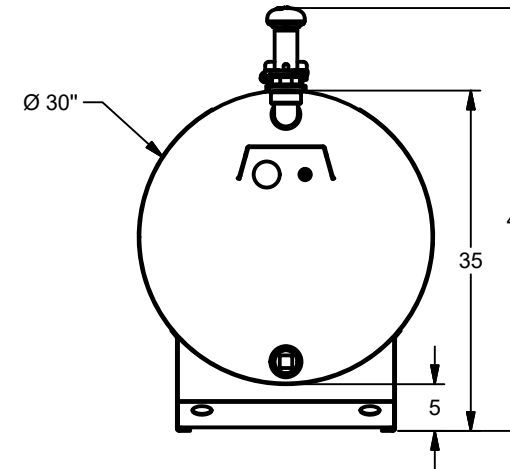
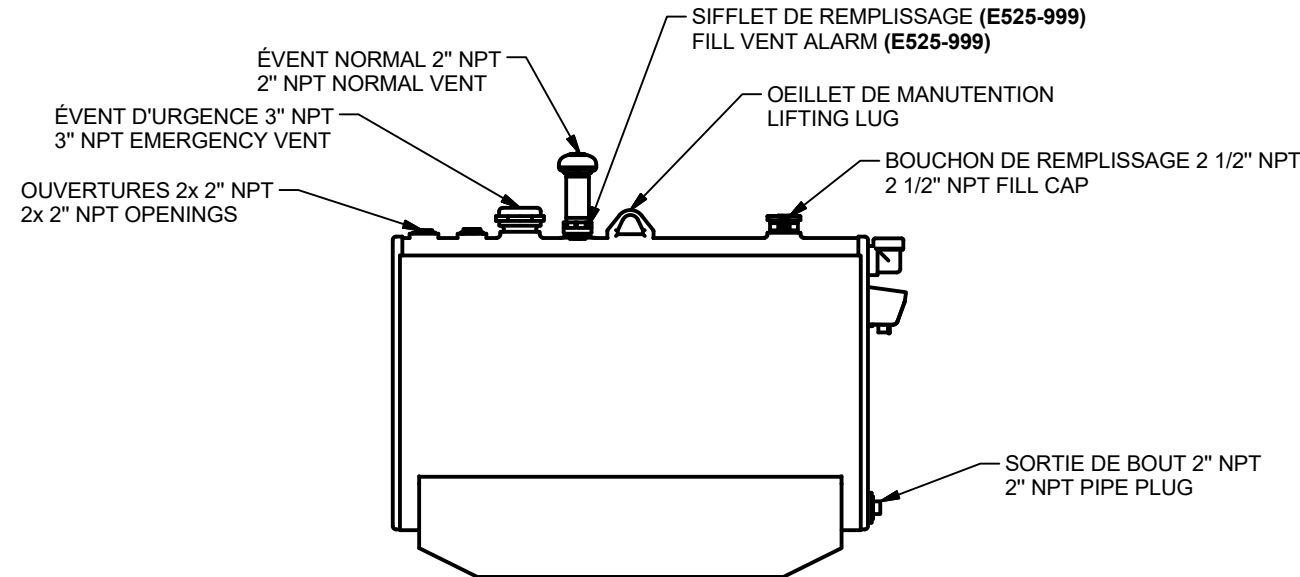
**3006422**  
SIMPLE PAROI / SINGLE WALL



**30064222**  
DOUBLE PAROI / DOUBLE WALL

DEUXIÈME PAROI SUR 300"  
300" SECONDARY SHELL

DISPOSITIFS D'OBSERVATION VACUUM  
VACUUM MONITORING DEVICES



No. de dessin / Drawing no. : <b>3006 4xxx xxxx</b>	
Description : RÉSERVOIR H.C. 570L (125 gal. Imp.) UTILITAIRE SUR LISSE, ULC-S601  UTILITY H.C. TANK 570L (125 Imp. gal.) ON SKIDS, ULC-S601	
POUR PUBLICATION / FOR PUBLICATION	
Rev :	Description de la révision / Revision description :
Échelle / Scale : 1/20	Feuille / Sheet : 1 / 1
Unités / Units : INCHES	Format / size : B
© 2020 Industries Granby, SEC. Granby Industries LP Ce dessin est la propriété exclusive de Industries Granby, SEC. Aucune partie de ce dessin ne peut être utilisée ou reproduite sans sa permission écrite. This drawing is the exclusive property of Granby Industries LP. No part of this drawing may be used or reproduced in any manner without its written permission.	